

## MS-CONNECT 210



Optionale-Anzeige

Sichtbare E/A-Anzeigen

Zugängliche Anschlüsse

Optionaler Ethernet-Anschluss

## MS-Connect 210: Einfache Integration

- Zur schnellen Installation und einfachen Wartung von Microscan-Lesegeräten oder -Imagern
- IP65-konformes Design für industrielle Anwendungen
- Unterstützt Anschluss eines MS-Q-Ersatzlesegeräts
- Übersichtlichere Anordnung der Kabel und Anschlüsse am Installationsort
- Die Protokollkonvertierung ermöglicht den Anschluss über Ethernet

Weitere Informationen zu diesem Produkt finden Sie auf unserer Website unter [www.microscan.com](http://www.microscan.com).



## Anschlusslösung über Ethernet

Der MS-Connect 210 vereinfacht das Anschließen von Microscan-Lesegeräten in industriellen Anwendungen. Dieser fabrikfertige Anschlusskasten zeichnet sich durch eine informative Anzeige, gut zugängliche Kabelöffnungen für eine einfache Kabelführung und mehrere Anschlussoptionen, wie z. B. über Ethernet, aus.

Der MS-Connect 210 ist das perfekte Microscan-Lesegerätzubehör für alle Benutzer, die an einer einfachen Anschlussmöglichkeit interessiert sind.

**Ethernet-Anschluss**

Stellen Sie eine Verbindung zum Host über einen seriellen Anschluss oder einen Ethernet-Anschluss her. Ethernet TCP/IP- und Ethernet IP-Protokolle stehen standardmäßig zur Verfügung.

**Informative Anzeige**

Das optionale Display mit zwei Zeilen dekodierter Informationen leuchtet sehr hell und ist einfach zu lesen.

**E/A-Anzeigen**

Auf der Vorderseite des MS-Connect 210 befinden sich Anzeigen zur sichtbaren Bestätigung der Scannerfunktion. Zur einfacheren Erkennung werden mehrere Farben eingesetzt.

**Relaismodule**

Der MS-Connect 210 verfügt über Steckplätze für optionale Relaismodule, damit zusätzlich externe Geräte (z. B. Leuchtzeilen) verwendet werden können.

**Praktische Gestaltung**

Am Anschlusskasten befinden sich vier Kabelöffnungen für eine schnelle, einfache und übersichtliche Verkabelung der Ein- und Ausgänge. Der Anschlusskasten kann mithilfe der vier zugänglichen Bohrungen für Einbauschrauben einfach befestigt werden. Zur einfachen und DIN-konformen Schienenmontage ist eine optionale Befestigungsplatte verfügbar.

**Übersichtliche Verkabelung**

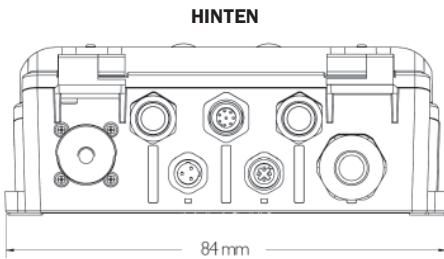
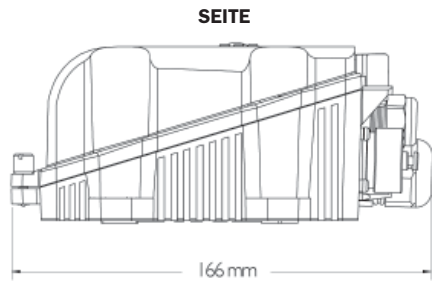
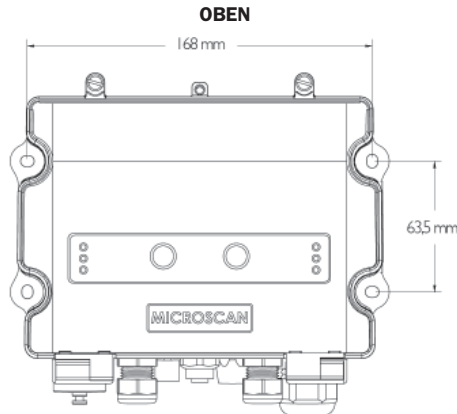
Die Kabel können problemlos an die richtige Klemmleiste angeschlossen werden, da der Anschlusskasten über Kabelöffnungen und einen Freiraum zwischen den einzelnen Anschlussreihen verfügt.

**Zusätzliche Stromversorgungsanschlüsse und Ersatzgerät**

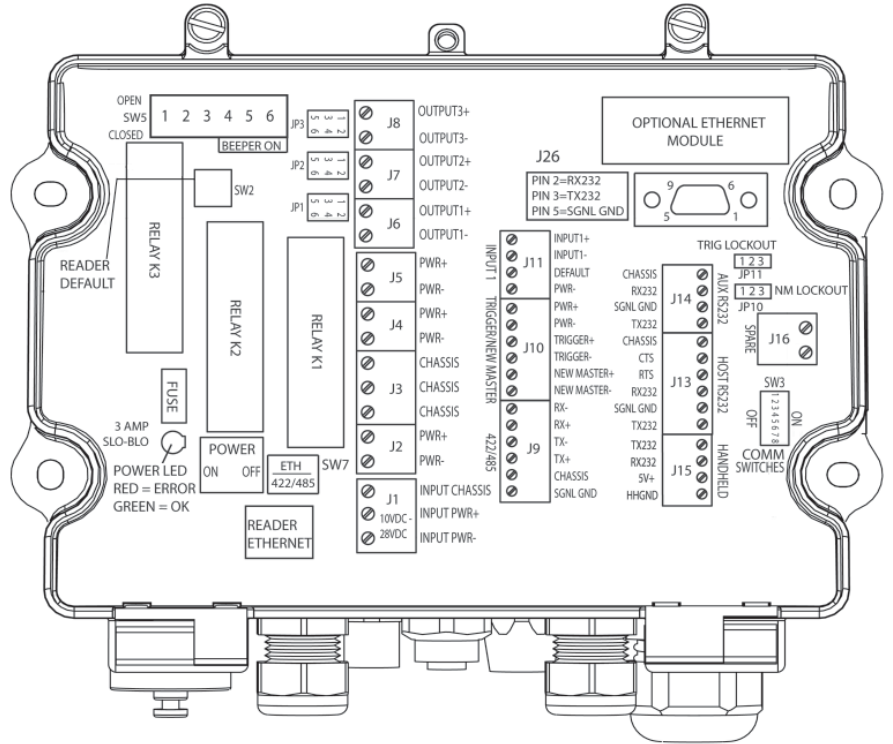
An den MS-Connect 210 können drei weitere Lesegeräte angeschlossen und mit Strom versorgt werden. Darüber hinaus verfügt der MS-Connect über interne Verbindungen für ein MS-Q-Lesegerät, das als Ersatzgerät verwendet werden kann.

MICROSCAN®

# MS-CONNECT 210 – TECHNISCHE DATEN UND OPTIONEN



## MS-CONNECT 210 – INNENANSICHT



### BMESSEUNGEN UND GEWICHT

Länge: 184 mm Breite: 160 mm  
 Höhe: 71 mm Gewicht: 726 g

### UMGEBUNGSDATEN

Gehäuse: IP65  
 Luftfeuchtigkeit: Bis zu 90 % (nicht kondensierend)  
 Betriebstemperatur: 0 bis 50 °C  
 Lagertemperatur: -30 °C bis 70 °C

### DATEN ZUR STROMVERSORGUNG

Leistungsbedarf: 10 - 28 V  
 MS-Q: 5 VDC

### ANSCHLIESSBARE RELAIMODULE

|    |                            |
|----|----------------------------|
| K1 | Anschließbare Relaismodule |
| K2 | Anschließbare Relaismodule |
| K3 | Anschließbare Relaismodule |

### EINGÄNGE/AUSGÄNGE

|     |                                |
|-----|--------------------------------|
| J1  | Eingangsleistung 10 bis 28 VDC |
| J2  | Ausgangsleistung 10 bis 28 VDC |
| J3  | Gehäuse                        |
| J4  | Ausgangsleistung 10 bis 28 VDC |
| J5  | Ausgangsleistung 10 bis 28 VDC |
| J6  | Ausgang 1                      |
| J7  | Ausgang 2                      |
| J8  | Ausgang 3                      |
| J9  | RS 422/485                     |
| J10 | Trigger/Neuer Master           |
| J11 | Eingang 1                      |
| J13 | Host RS-232                    |
| J14 | Aux RS 232                     |
| J15 | MS-Q 5 VDC                     |
| J16 | Ersatz                         |

### CE-ZEICHEN

Allgemeine Sicherheit für die Leichtindustrie:  
 EN 55024:1998 ITE-STÖRSICHERHEITSNORM  
 EN 61000-6-2:2001

### ANZEIGEN

Digitale Anzeige: 2x20 Alphanumerische Zeichen  
 Piepser: Konfigurierbare LEDs: E/A-Status, seriell

### MAX. NENNSPANNUNG AN DEN KLEMMLEISTEN

**J1-J8**  
 Anschlussbereich: Durchmesser zwischen 26 bis 14 AWG. Anschlusskabellänge: 11 mm  
**J9-J15**  
 Anschlussbereich: Durchmesser zwischen 22 bis 18 AWG. Anschlusskabellänge: 5 mm  
**J2-J5**  
 Max. Spannung: 28 VDC. Max. Stromstärke: 4 Ampere  
**J6-J8**  
 Max. Spannung: 240 VAC. Max. Stromstärke: 3 Ampere

### KOMMUNIKATIONSprotokolle

Standardschnittstelle: RS-232, RS-422

### ÖFFNUNG CGB

Klein: Öffnungsdurchmesser 4,5 bis 10 mm  
 Groß: Öffnungsdurchmesser 5 bis 12,7 mm

### ELEKTRISCHE BRÜCKEN (JUMPER)

|       |                           |
|-------|---------------------------|
| JP1   | Relaisausgang 1 Optionen  |
| JP2   | Relaisausgang 2 Optionen  |
| JP3   | Relaisausgang 3 Optionen  |
| JP 11 | Trigger-Tastensperre      |
| JP 10 | Tastensperre Neuer Master |

### SCHALTER

|     |                                  |
|-----|----------------------------------|
| SW1 | Ein/Aus                          |
| SW2 | Lesegerät (Standard)             |
| SW3 | Schalter für Anzeigendarstellung |
| SW5 | Lesegerätausgang-Anzeigen        |
| SW7 | Lesegerät-Ethernet-Option        |

### ANSCHLÜSSE

Lesegerät: M23 19-poliger runder Steckanschluss  
 Trigger: 4-poliger MicroChange-Anschluss  
 Stromversorgung: 3-poliger MicroChange-Steckverbinder

### WEITERES ZUBEHÖR

Typ: DIN-Schienenmontage-Kit, Relaismodule  
 Industrieller Ethernet-Anschluss: 8-poliger M12-MicroChange-Steckverbinder

### SICHERHEITZERTIFIZIERUNGEN FÜR

FCC, UL/cUL, CE, BSMI



ISO 9001:2000  
 Zertifiziertes QMS

### ROHS/WEE-KONFORM

### ISO-ZERTIFIZIERUNG

Durchgeführt von TÜV USA Inc, Mitglied der TÜV NORD-Gruppe, Zert.-Nr. 06-1080

©2007 Microscan Systems, Inc. 08/07 Rev. A  
 Garantie – Ein Jahr beschränkte Garantie auf Teile und Arbeit. Eine erweiterte Garantie ist möglich.

# MICROSCAN®

Microscan Systems, Inc.  
 Tel. (+1) 425 226 5700 / (+1) 800 251 7711  
 Fax (+1) 425 226 8250

Microscan Europa  
 Tel. (+31) 172 423360 / Fax (+31) 172 423366  
 Microscan Systems Inc.

Vertriebsniederlassung  
 Deutschland - Österreich - Schweiz  
 Tel. 49 (0) 8161 9199 33 / Fax 49 (0) 8161 9199 34

Ein Auszug der Palette an Vertriebshilfsmitteln ist auf unserer Website erhältlich:

www.microscan.com  
 Produktinformationen: info@microscan.com  
 Technische Unterstützung: helpdesk@microscan.com